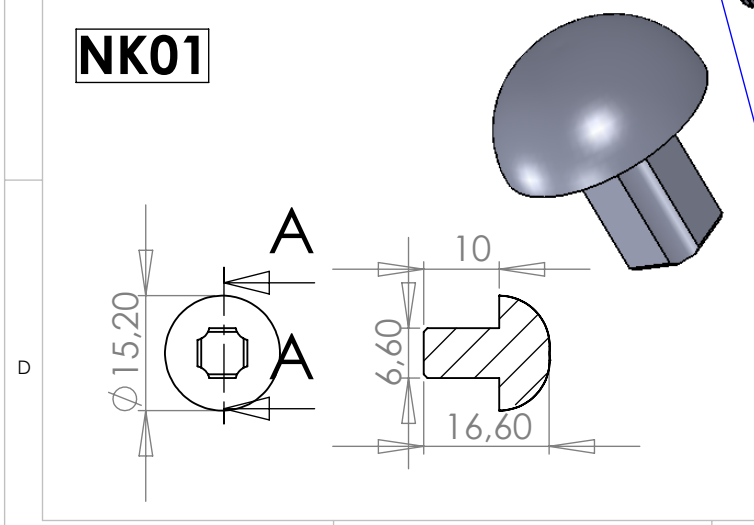


**NK01**



Alle unbemaßten Geometrien sind dem CAD-Datenstand zu entnehmen

<b>Repetaler Kunststoff-Color GmbH</b> Askay 32 D-57439 Attendorf		Für diese Zeichnung behält sich die Firma : Repetaler Kunststoff-Color GmbH alle Rechte vor. Sie darf ohne Zustimmung weder vervielfältigt noch an Dritte weitergegeben werden.		Masse ohne Toleranzangaben nach DIN 16901			
Zust.	Änderung :	Datum :	NAME:	NAME:	Datum :	TITLE:	
				Bearb.	Dröge	15.08.2011	
				Gepr.	Henz	15.08.2011	
				Norm			
				MATERIAL:		Produktbez. :	
				ABS		Zierschrauben	
				Gewicht : 9,9 Gramm		Maßstab :2:1/2:1	
						Blatt 1 von 1	
						A4	

**IC01,IC02,IC03,  
IC04,IC05,NK01**